

道路雨水枰設置工

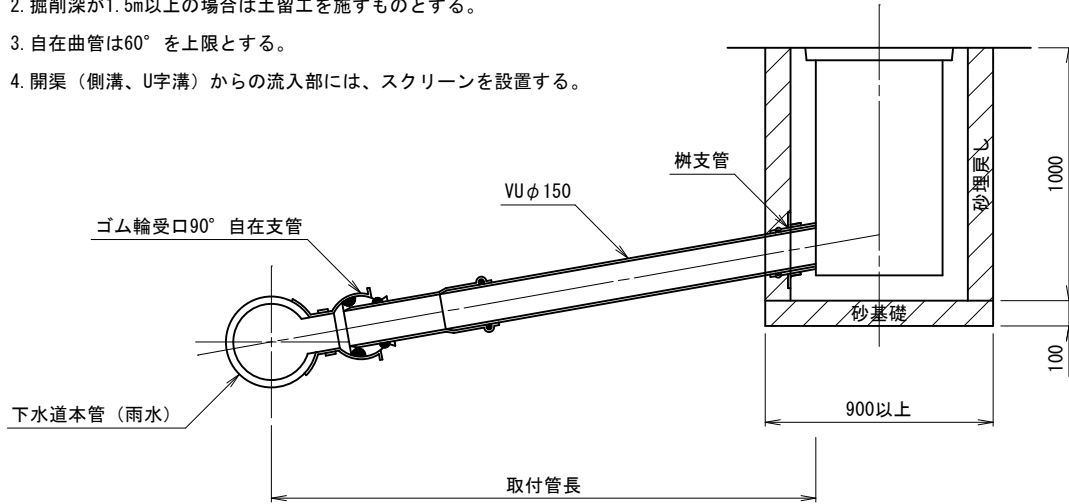
道路雨水柵及び取付管定規図

S=1:30

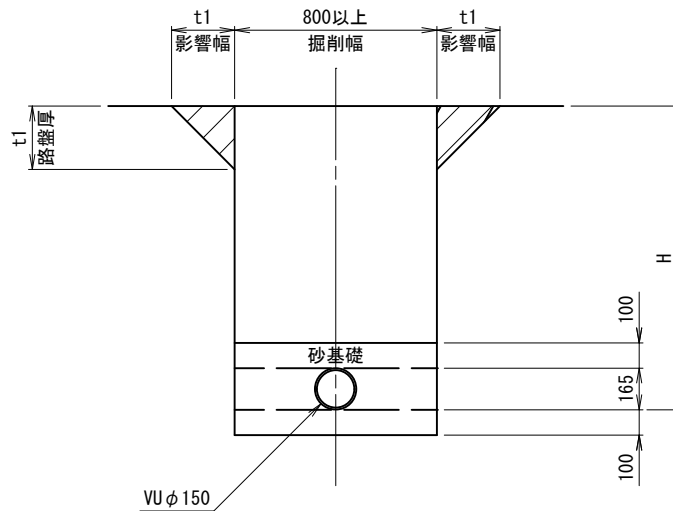
(標準型柵支管・塩化ビニール管)

断面図

- 注) 1. 取付管の最小管径は $\phi 150$ 、最小勾配は1%とする。
2. 掘削深が1.5m以上の場合は土留工を施すものとする。
3. 自在曲管は 60° を上限とする。
4. 開渠(側溝、U字溝)からの流入部には、スクリーンを設置する。



取付管掘削定規図



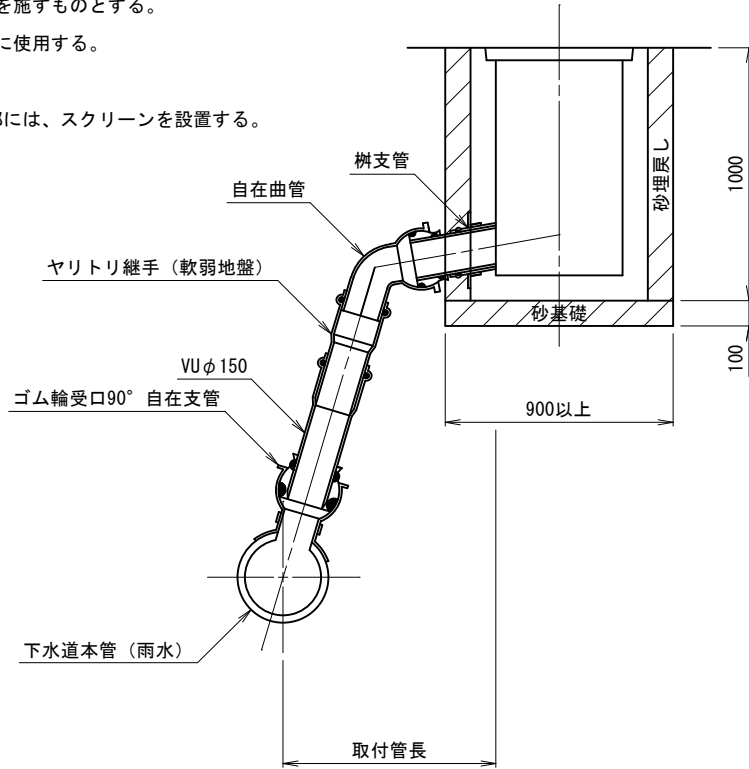
道路雨水柵及び取付管定規図

S=1:30

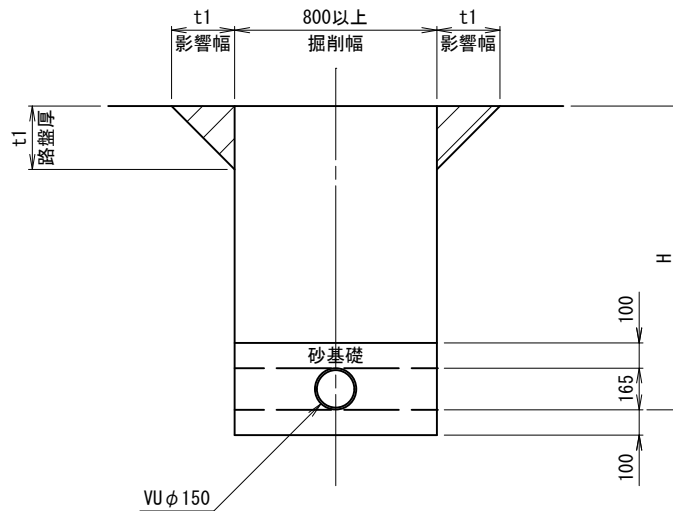
(自在付柵支管・R・Long-Type・塩化ビニール管)

断面図

- 注) 1. 取付管の最小管径はφ150、最小勾配は1%とする。
 2. 掘削深が1.5m以上の場合には土留工を施すものとする。
 3. ヤリトリ継手は軟弱地盤等の場合に使用する。
 4. 自在曲管は60°を上限とする。
 5. 開渠（側溝、U字溝）からの流入部には、スクリーンを設置する。



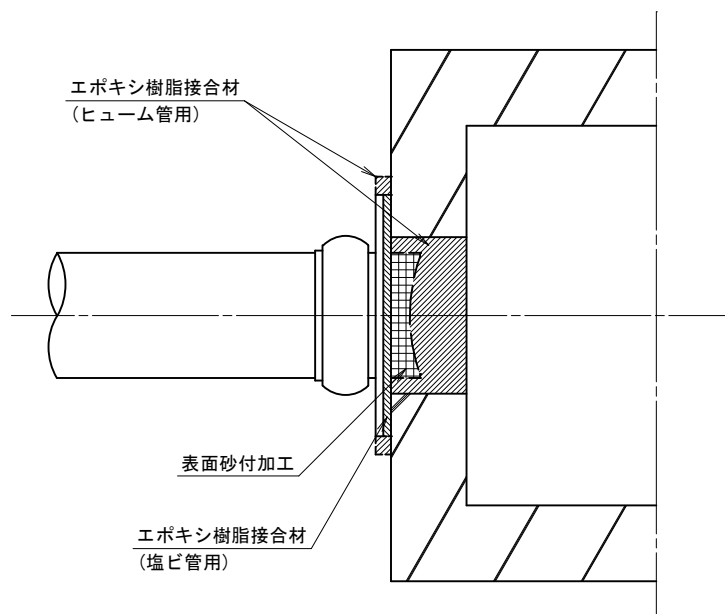
取付管掘削定規図



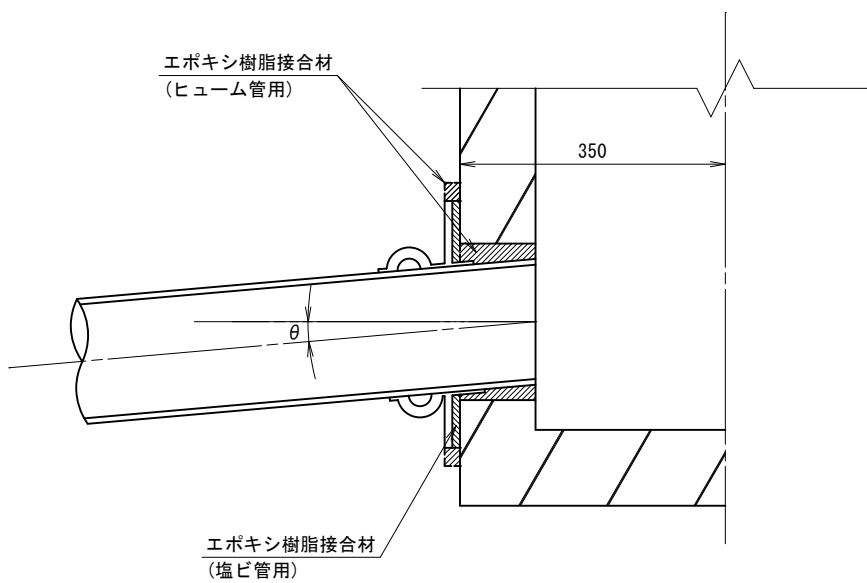
柵支管取付図（標準型柵支管）

S=1:10

平面図



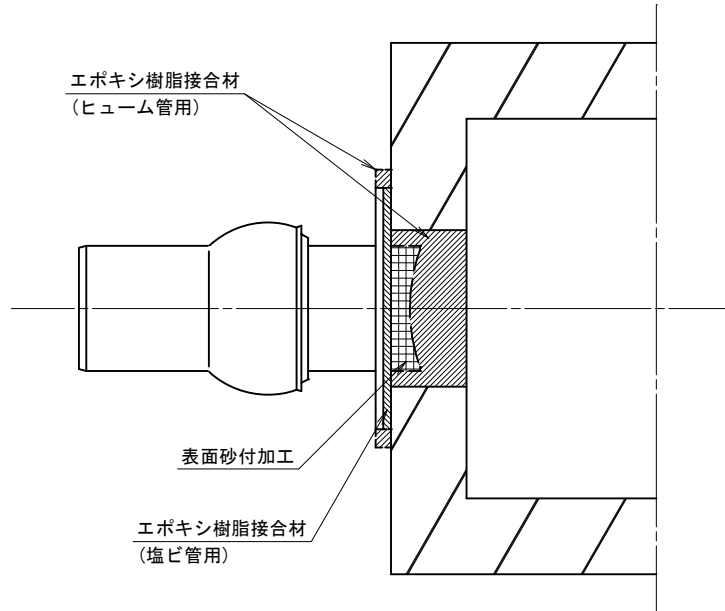
断面図



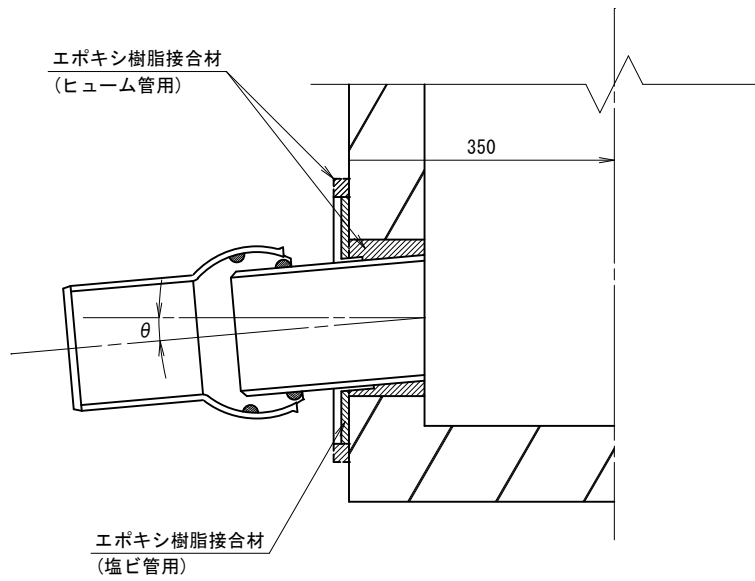
柵支管取付図（自在付柵支管 R・Long-Type ストレート）

S-1:10

平面図



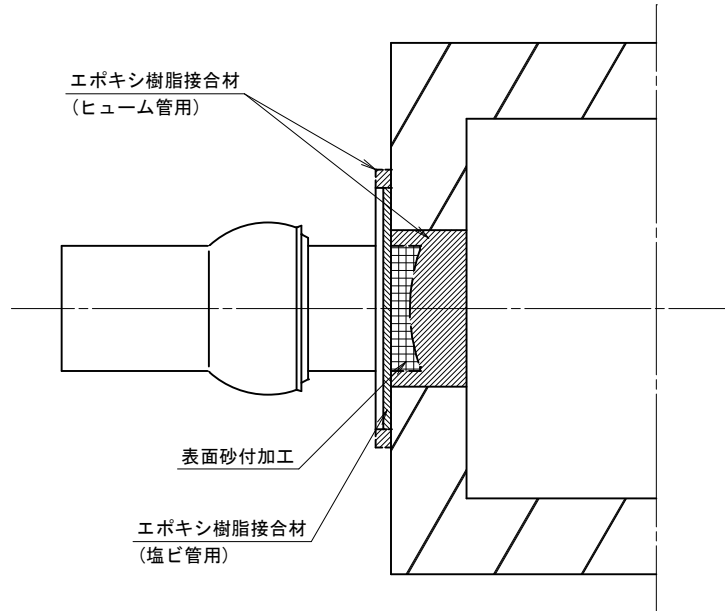
断面図



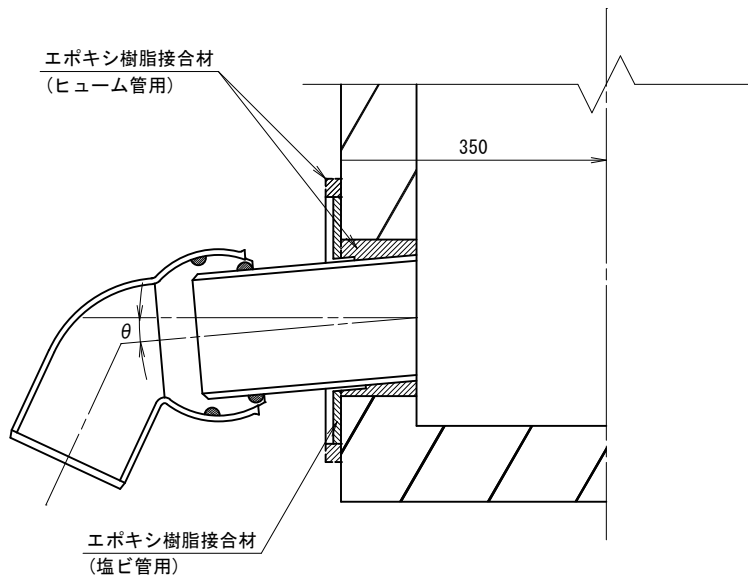
柵支管取付図（自在付柵支管 R・Long-Type ベンド）

S=1:10

平面図



断面図

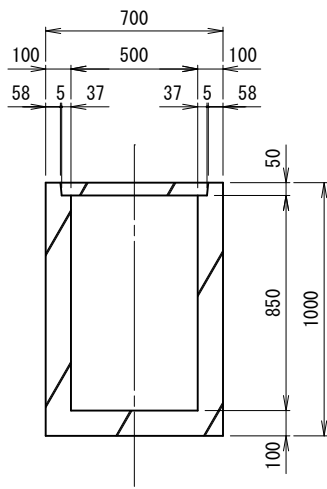


呼称角度	0°	15°	30°	45°	60°
θ°	3°	18°	33°	48°	63°

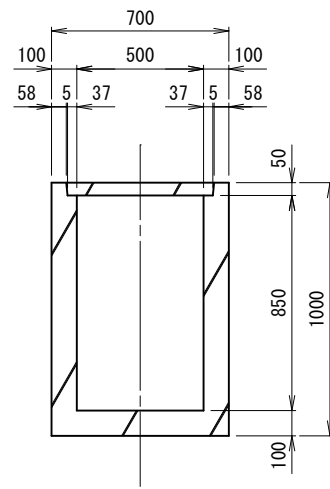
道路雨水柵 (改良柵500型)

S=1:30

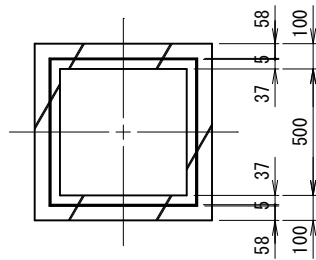
正面図



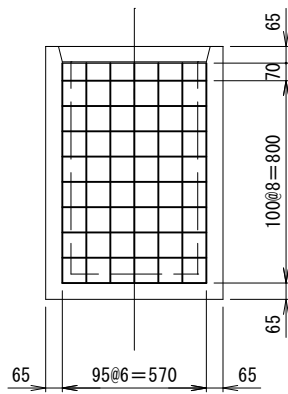
側面図



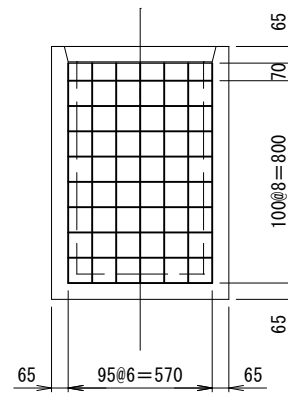
平面図



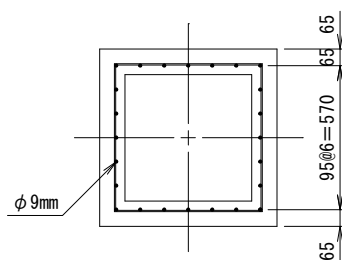
正面配筋図



側面配筋図



平面配筋図



道路雨水柵（改良柵500型）蓋

S=1:5

平面図

